

KABINE

- Hydraulisch stufenlos hochfähbare Kabine, maximale Sichthöhe 5,6 m, mit ergonomisch gestaltetem Fahrerplatz, funktionellem Design und guter Rundumsicht.
- Luftfederter Komfortsitz mit pneumatisch einstellbarer Lendenwirbelsäule, Sicherheitsgurt und Kopfstütze, auf Wunsch mit Sitzheizung. Der Sitz entspricht den Sicherheits- und Gesundheitsanforderungen der EG (RL 89/392/EWG, Abs.: 3.2.2). Er ermöglicht ein ermüdungsfreies Arbeiten durch universelle Verstellmöglichkeiten der Sitzposition, der Sitzneigung sowie der Anordnung des Sitzpolsters zu den Armstützen und Vorsteuergeräten.
- Dreistufiges Gebläse für Warmwasserheizung, 4 einstellbare Defrosterdüsen.
- Hochfahrbares Frontscheibe mit Rolljalousie, ausstellbares Sichtfenster am Kabinedach.
- Klimanlage serienmäßig.
- Option: Kabine mit Panzerglas an Front- und Dachfenster.

BEHÖRDLICHE ABNAHME

- Zertifizierung nach CE-Richtlinien.

TRANSPORTMASSE

Masse mm	Ausladung 12,5 m
A	10200
B	5000
C	1335
D	3180
E	3350

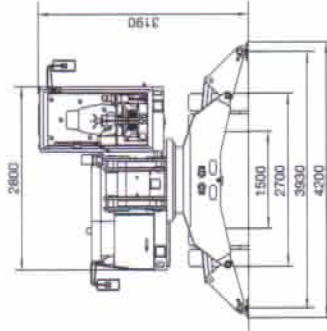
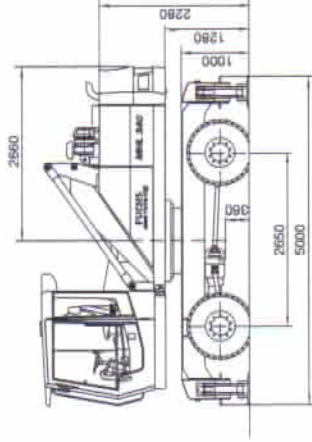
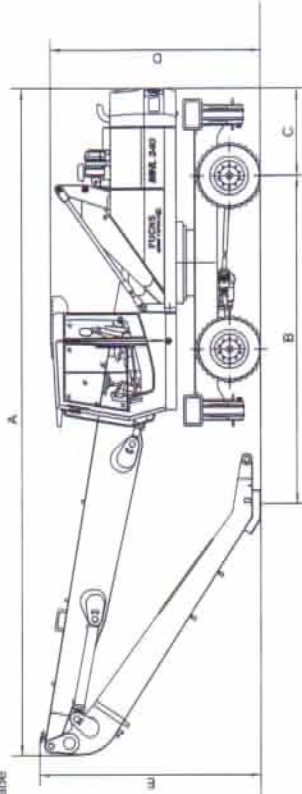
SICHERHEITSEINRICHTUNGEN

- Für den Hebezeugsatz gemäß EN 474-5.
- Nahbereichsabschaltung zum Schutz der Kabine.

GREIFER

- 0,6 m³ Mehrschalengreifer mit gegossenem Mittelteil und gekapseltem Drehantrieb. Greiferarme mit verschleißfesten Schalen und Spitzen.

Transportmaße



DIESELMOTOR

Hersteller und Typ	Deutz-BF6M 2012 C
Beauart	6-Zylinder Turbo Dieselmotor
Motorleistung	114 kW
Nenn Drehzahl	2000 min ⁻¹
Hydrium	6,1 Liter
Kühlsystem	Wasser-, Ladeluftkühlung mit Wassertemperaturerregter Lüfterdrehzahl
Abgasnorm	COM II/TER II
Luftfilterausführung	Zweistufenfilter mit Sicherheitsventil
Kraftstofftank	315 l

ELEKTRISCHE ANLAGE

Betriebsspannung	24 V
Batterie	2 x 12 V / 100 Ah
Beleuchtungsanlage	2 Fahrcheinwerfer im Oberwagen, 1 Arbeitsscheinwerfer am Ladesattel, Hochbegrenzungs- u. Blinkerleuchten, Generatoranlage 13 kW
Option	

FAHRANTRIEB

- Hydrostatischer Fahrtrieb über stufenlos geregelten Axialkolbenmotor, verschleißfreies Abbremsen durch das am Fahrmotor angebaute Fahrbremsventil.

Fahrtgeschwindigkeit	0 - 20 km/h
Wenderradius	8,2 m

DIENSTGEWICHTE

Grundgerät mit Arbeitsseinrichtung und 0,6 m ³ Mehrschalengreifer und Generatoranlage.	
Ausladung 12,5 m	25.000 kg

SCHWENKANTRIEB

Drehkranz Antrieb	Innenverzahnter Drehkranz
	Mehrstufiges Planetengetriebe mit integrierter Lamellenbremse.
Oberwagendrehzahl	0 - 8 U/min ¹

UNTERWAGEN

- Vorderachse: Planetentriebachse mit integrierter Trommelbremse, starr gelagert, max. Lenkschlag 30°.
- Hinterachse: Planetentriebachse mit integrierter Trommelbremse, pendelnd gelagert, zuschaltbare Pendelachsenblockierung.

Abstützung	4-Punkt-Abstützung
Bereifung	Vollgummi-Elastik 8-fach 10.00-20

BREMSEN

Betriebsbremse	Hydraulisch betätigtes Bremssystem, auf alle vier Räder wirkend
Feststellbremse	Hydraulisch betätigte Schwalbenbremse am Schaltgetriebe

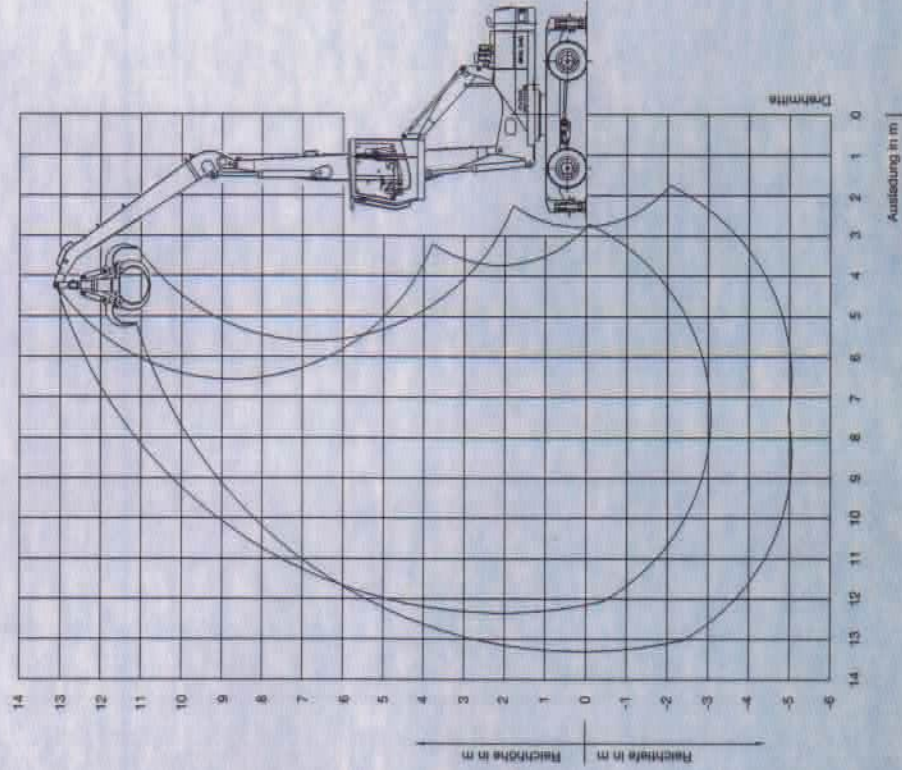
HYDRAULISCHE ANLAGE

- Enkreis-Hydraulik mit Bedarfstromregelung; optimale Ausnutzung der verfügbaren Motorleistung durch Grenzlastregelung.
- Separater Ölkühler mit großer Kühlfläche und temperaturgeregelter Lüfterdrehzahl.
- Hydraulikfilter: im Ölkreis integriertes Filterelement.
- Serienmäßige Zentralschmieranlage.

Max. Fördermenge	420 l/min. (bei 2000 min ⁻¹)
Max. Arbeitsdruck	320/360 bar
Hydrauliktank	330 Liter

BEREICHSKURVE

MHL 340 (Ausladung 12,5 m)
• Arbeitseinrichtung: Kastenausleger 6,6 m, Ladestiel 5,3 m.



TRAGFÄHIGKEITEN

MHL 340 (Ausladung 12,5 m)
• Arbeitseinrichtung: Kastenausleger 6,6 m, Ladestiel 5,3 m.

Höhe in m	Unterwagen-Abstützung	Ausladung in m						
		4,5	6	7,5	9	10,5	12	
10,5	nicht abgestützt			(4,2)				
	4-Pkt. abgestützt			5,3* (5,3*)				
9	nicht abgestützt			(4,3)	3,1			
	4-Pkt. abgestützt			5,0* (5,0*)	4,8* (4,8*)			
7,5	nicht abgestützt			(4,2)	(3,1)			
	4-Pkt. abgestützt			5,0* (5,0*)	4,8* (4,8*)	2,4		
6	nicht abgestützt		(5,8*)	(4,2)	(3,1)			
	4-Pkt. abgestützt		5,8* (5,8*)	5,4* (5,4*)	4,8 (4,8*)	3,8 (4,6*)		
4,5	nicht abgestützt		(5,7)	(4,0)	(3,0)			
	4-Pkt. abgestützt		6,9* (6,9*)	5,9* (5,9*)	4,7 (5,3*)	2,3	1,8	
3	nicht abgestützt	(6,2)	(5,3)	(3,6)	(2,6)			
	4-Pkt. abgestützt	11,1* (11,1*)	8,2* (8,2*)	6,1 (6,6*)	4,5 (5,6)	3,5 (4,8)	3,0 (3,9)	
1,5	nicht abgestützt	(7,5)	(5,0)	(3,6)	(2,6)			
	4-Pkt. abgestützt	13,2 (13,7*)	6,3 (9,5*)	5,9 (7,3*)	4,5 (5,9)	3,6 (4,7)	2,9 (3,8)	
0	nicht abgestützt	(6,8*)	(4,7)	(3,5)	(2,7)			
	4-Pkt. abgestützt	6,8* (6,8*)	6,0 (10,2*)	5,7 (7,7)	4,4 (5,6)	3,5 (4,6)	2,9 (3,8)	
-1,5	nicht abgestützt	(6,6*)	(4,6)	(3,4)	(2,6)			
	4-Pkt. abgestützt	6,6* (6,6*)	7,8 (10,5*)	5,8 (7,6)	4,3 (5,8)	3,5 (4,6)		
-3	nicht abgestützt		4,5	(3,5)	(2,6)			
	4-Pkt. abgestützt		6,2 (10,1)	5,8 (7,5)	4,3 (5,7)			

BEMERKUNGEN

Die Traglastwerte sind in Tonnen (t) angegeben. Pumpendruck 360 bar. Gemäß ISO 10567 betragen sie 75 % der statischen Kipplast oder 87 % der hydraulischen Hublast (gekennzeichnet durch *).

Auf festem und ebenem Untergrund gelten sie für einen Schwenkbereich von 360°. Die (...) Werte gelten in Längsrichtung des Unterwagens. Unter "nicht abgestützt" angegebene Werte gelten über die Vorder- und Hinterräder.

Gewichte angebaubarer Lastaufnahmemittel (Greifer, Magnet, Lasthaken usw.) sind von den Traglastwerten abzuziehen. Bei montiertem FUCHS-TEREX Schnellwechsell am Ausleger verringern sich die Traglastwerte um 300 kg.

Für den Lasthebebetrieb sind entsprechend den CE-Richtlinien Rohrbruchversicherungen an den Hubzylindern und eine Überlastwarneinrichtung erforderlich.