

LGMG

A14JE

ELEVADOR DE PLUMA ARTICULADA

- La batería proporciona un ciclo de trabajo silencioso, prolongado y de cero emisiones.
- El control proporcional brinda conducción suave, posicionamiento preciso y operación cómoda.
- La plataforma autonivelante junto con la rotación hidráulica de la plataforma ofrecen una productividad excepcional.
- Sistema inteligente de autodiagnóstico para solucionar problemas rápidamente.
- Dos opciones batería de plomo-ácido, batería de iones de litio (A14JE-Li)



LGMG ELEVADOR ELÉCTRICA DE PLUMA ARTICULADA

ESPECIFICACIONES

MODELS	A14JE (A45JE)	
Medidas	Métrica	Imperial
Altura máxima de trabajo	15.8m	51'10"
Altura de la plataforma	13.8m	45'3"
Alcance horizontal	7.81m	25'7"
Arriba y por encima de la altura	7.26m	23'10"
Longitud de la plataforma	1.83m	6'
Anchura de la plataforma	0.76m	2'6"
A Longitud replegada	6.66m	21'10"
Longitud-Transporte(plumín recogido)	5.67m	18'7"
B Anchura total	1.8m	5'11"
C Altura replegada	1.98m	6'6"
Altura-Transporte	2.54m	8'4"
D Distancia entre ejes	2.03m	6'8"
E Altura libre al suelo	0.24m	9"

PRODUCTIVIDAD	
Máx. Ocupación de la plataforma	2
Capacidad de la plataforma	230kg / 510 lbs
Rotación de la base giratoria	355° / 355°
Velocidad de conducción-Replegada	4.8km/h / 3mph
Velocidad de conducción-Levantada	1km/h / 0.62mph
Rendimiento en subida de pendientes	30% / 30%
Máx. Velocidad del viento	12,5m/s / 28mph
Radio de giro-interior	1.83m / 6'
Radio de giro-exterior	4.1m / 13'5"
Máx. Pendiente	3°/3° / 3°/3°
Tipo de neumático	Relleno de espuma
Tamaño de neumático	9-14.5

POTENCIA	
Batería de plomo-ácido	48V 390Ah
Batería de litio (A14JE-Li)	48V 280Ah

SISTEMA HIDRÁULICO	
Tanque de aceite hidráulico	30L / 7.9gal

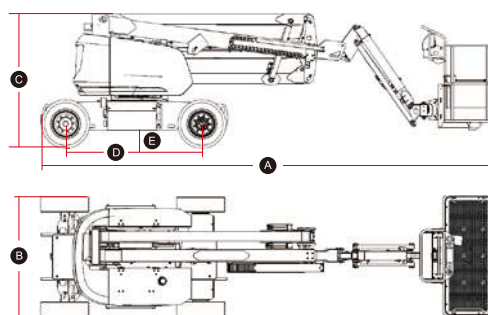
PESO	
Peso de la máquina (CE/ANSI)	7500kg / 16535 lbs

CARACTERÍSTICAS ESTÁNDAR

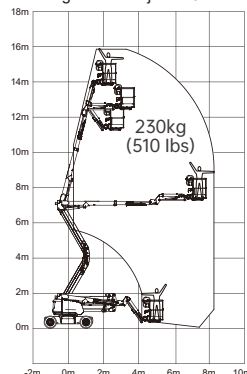
Control proporcional	Sistema de inducción de sobrecarga
Protección anticolisión	Caja de herramientas de la plataforma
Altavoz / Contador de horas	Conducción y freno con ruedas traseras
Sistema de diagnóstico a bordo	Unidad de conducción a altura completa
Botón de parada de emergencia	Alarma de inclinación con corte de ascenso
Conector de comunicación remota	Alarma de descenso con baliza parpadeante
Sistema de auto-nivelación de plataforma	Sistema de protección de inclinación excesiva
Neumáticos rellenos de espuma	

OPCIONES

Comunicación remota	Aceite hidráulico biodegradable
Neumáticos sólidos	Fuente de alimentación de CA a la plataforma
Neumáticos sólidos sin marcar	



Rango de Trabajo A14JE



Póngase en contacto con LGMG o con su distribuidor local para obtener más información. LGMG se reserva el derecho de modificar los datos técnicos sin previo aviso. Todas las fotos e imágenes de este folleto son únicamente con fines promocionales. Este folleto entra en vigor en mayo de 2023.

LINGONG HEAVY MACHINERY CO., LTD.

Dirección: N.º 2676, Kejia Road, Jinan, Shandong, China
 Correo electrónico: sales@lmg.com.cn Tel: +86 531 6787 9283

LGMG Europe B.V.

Dirección: Donker Duyvisweg 301, 3316 BL Dordrecht, Países Bajos
 Correo electrónico: sales@lmg.com.cn Tel: +31 850 642 777

LGMG North America Inc.

Dirección: 4105 Live Oak Drive, Suite 100, The Colony, Texas 75056 Estados Unidos
 Correo electrónico: sales@lmgna.com Tel: +1 833 288 5464

www.lmglifts.com

 **LGMG**
 RELIABILITY IN ACTION